



BÖHLER FENSTER

Böhler Fenster GmbH | A-6922 Wolfurt | Wiesenweg 33 | Österreich
T +43/5574 74550 | F +43/5574 74550-20 | office@boehlerfenster.at



www.boehlerfenster.at



BÖHLERFENSTER - IMPRESSIONEN

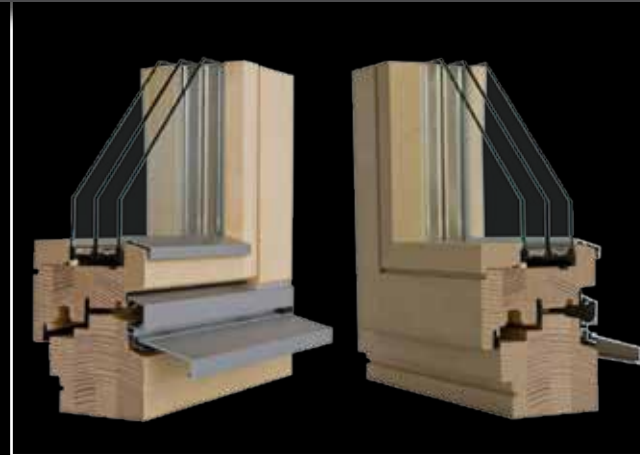


BÖHLER HOLZFENSTER



system boe_classic +

- Klassik-Ausführung
(innen/außen Überschlag)
- Rahmendicke: 90 mm
- Flügelstärke: 90 mm
- $U_w = 0,78 \text{ W/m}^2\text{K}$
($U_g = 0,5$ mit CHROMATECH AH)



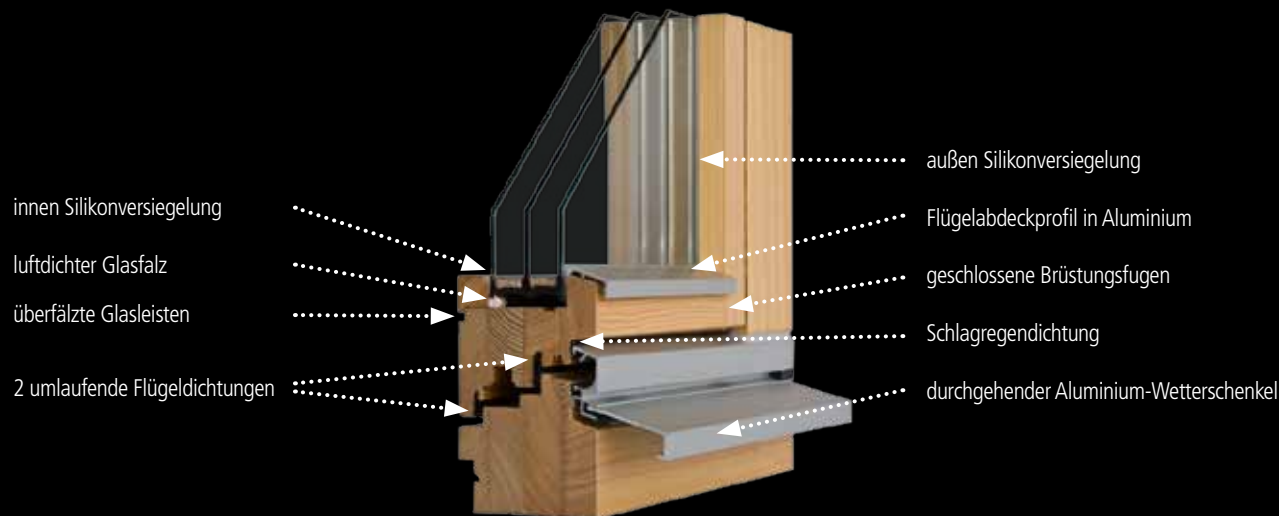
system boe_passiv

- Passiv-Ausführung
(innen Überschlag, außen flächenbündig)
- Rahmendicke: 90 mm
- Flügelstärke: 106 mm
- $U_w = 0,74 \text{ W/m}^2\text{K}$
($U_g = 0,5$ mit THERMIX AH)



system boe_design

- Design-Ausführung
(innen und außen flächenbündig)
- Rahmendicke: 90 mm
- Flügelstärke: 90 mm
- $U_w = 0,78 \text{ W/m}^2\text{K}$
($U_g = 0,5$ mit CHROMATECH AH)



Facts:

- Fixverglasungen werden immer in den Rahmen verglast
- Beschläge: sichtbar oder verdeckt
Aushebelsicherung im Standard
Sicherheitsausführung erhältlich
- Holzarten: Fichte, Tanne, Lärche, Eiche, Sonderhölzer
- Holzoberfläche: Dünn- und Dickschichtaufbauten sowie geölte Oberflächen
- Aluminium-Beschichtungen in allen Farben möglich
- barrierefreie Tür-Bodenschwelle
- geschlossene Fugen bei Holz-Eckverbindungen

BÖHLER HOLZ-ALU FENSTER



system boe_classic +

- Klassik-Ausführung
(innen/außen Überschlag)
- Rahmendicke: 108 mm
- Flügelstärke: 108 mm
- $U_w = 0,80 \text{ W/m}^2\text{K}$
($U_g = 0,5$ mit CHROMATECH AH)



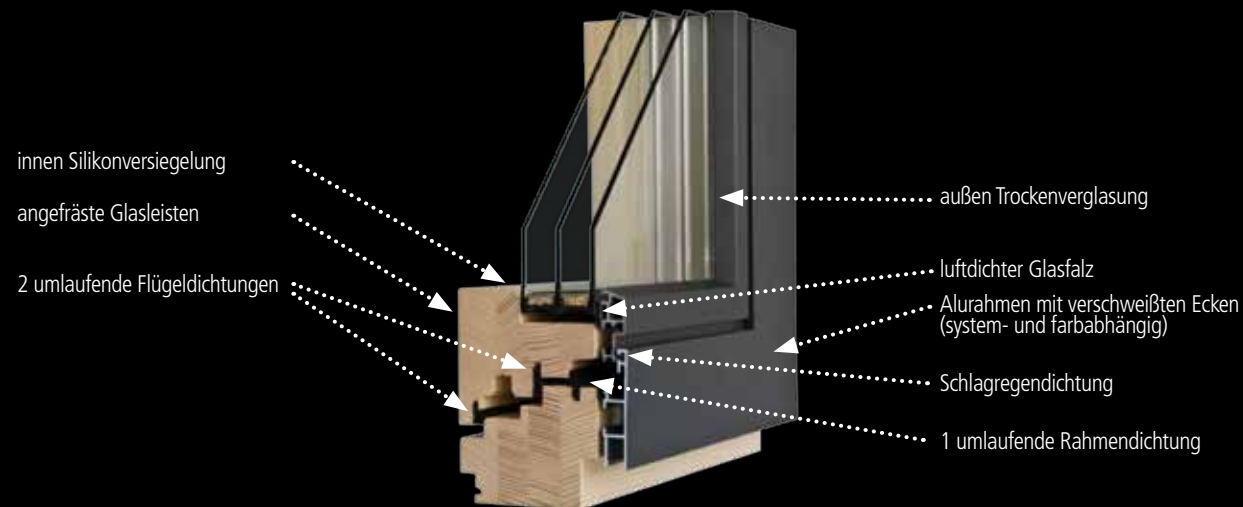
system boe_passiv

- Passiv-Ausführung
(innen Überschlag, außen flächenbündig)
- Rahmendicke: 108 mm
- Flügelstärke: 124 mm
- $U_w = 0,76 \text{ W/m}^2\text{K}$
($U_g = 0,5$ mit THERMIX AH)



system boe_design

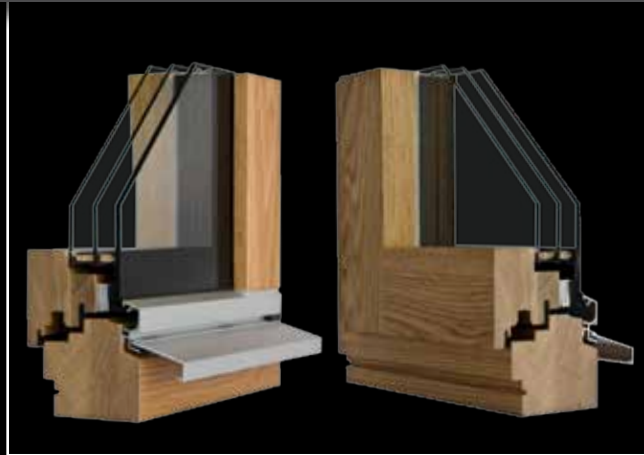
- Design-Ausführung
(innen und außen flächenbündig)
- Rahmendicke: 108 mm
- Flügelstärke: 108 mm
- $U_w = 0,80 \text{ W/m}^2\text{K}$
($U_g = 0,5$ mit CHROMATECH AH)



Facts:

- außen absolut wartungsfrei
- Fixverglasungen werden immer in den Rahmen verglast
- Beschläge: sichtbar oder verdeckt
Aushebelsicherung im Standard
Sicherheitsausführung erhältlich
- Holzarten: Fichte, Tanne, Lärche, Eiche, Sonderhölzer
- Holzoberfläche: Dünn- und Dickschichtaufbauten sowie geölte Oberflächen
- Aluminium-Beschichtungen in allen Farben möglich
- barrierefreie Tür-Bodenschwelle
- geschlossene Fugen bei Holz-Eckverbindungen

BÖHLER STUFENGLASVENSTER HOLZ



system boe_classic +

- Klassik-Ausführung (innen/außen Überschlag)
- Rahmendicke: 90 mm
- Flügeldicke: 90 mm
- $U_w = 0,79 \text{ W/m}^2\text{K}$
- ($U_g = 0,5$ mit THERMIX AH)

Facts:

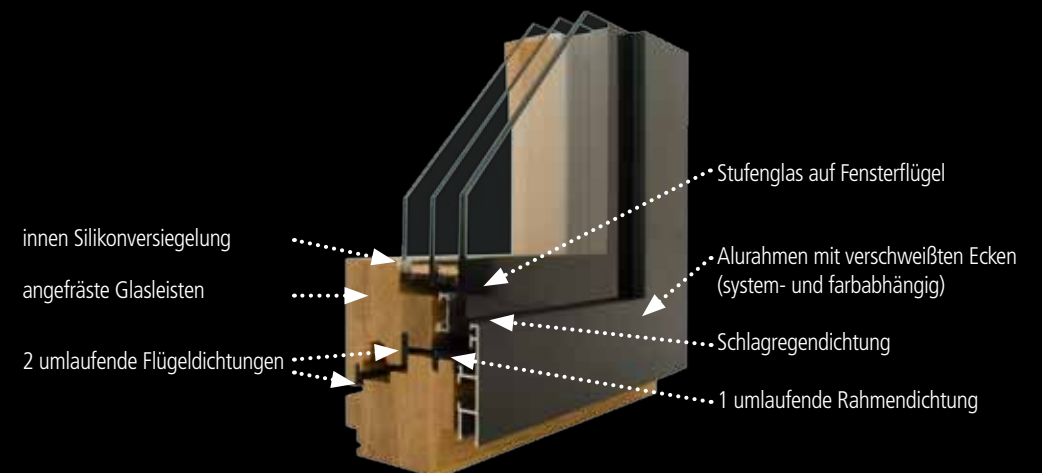
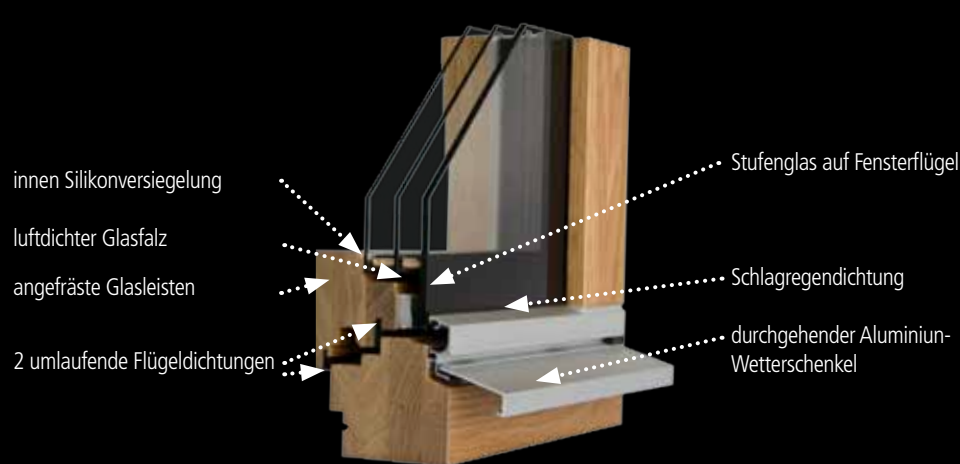
- außen absolut wartungsfrei
- Glashaut in ESG (Sicherheitsglas)
- angenehmste Fensterreinigung
- keine Kanten und Silikonfugen
- klare, geradlinige Profile
- Verglasung mit polierten Kanten und Randemail
- Fixverglasungen werden immer in den Rahmen verglast
- Beschläge: sichtbar oder verdeckt
- Aushebelsicherung im Standard
- Sicherheitsausführung erhältlich
- Holzarten: Fichte, Tanne, Lärche, Eiche, Sonderhölzer
- Holzoberfläche: Dünn- und Dickschichtaufbauten sowie geölte Oberflächen
- Aluminium-Beschichtungen in allen Farben möglich
- barrierefreie Tür-Bodenschwelle
- geschlossene Fugen bei Holz-Eckverbindungen

BÖHLER STUFENGLASVENSTER HOLZ-ALU



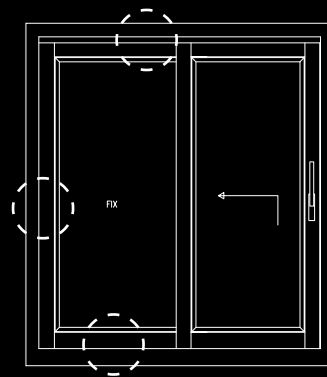
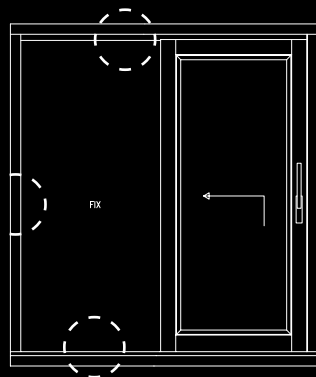
system boe_design

- Design-Ausführung (innen und außen flächenbündig)
- Rahmendicke: 108 mm
- Flügeldicke: 98 mm
- $U_w = 0,80 \text{ W/m}^2\text{K}$
- ($U_g = 0,5$ mit THERMIX AH)



BÖHLER HEBESCHIEBETÜREN

RAHMENLOSE VERGLASUNGEN



HEBESCHIEBE TÜREN

system **boe_vetro XL** system **boe_classic**

- Topmodernes Erscheinungsbild mit Nurglasoptik
- Fixverglasung ohne sichtbare Rahmen und Sockel

- umlaufend gleiche Glaslichten
- umlaufend gleiche Ansichtsbreiten
- Hebe-Schiebetüren mit Sprossen



ZEITGEMÄSSE ARCHITEKTUR - BARRIEREFREIE FREIHEIT

Hebeschiebetüren ermöglichen modernes Gestalten und naturverbundenes Wohnen mit großflächigen Tür- und Fensterfronten. Terrasse, Garten und Natur verschmelzen schwellenlos mit dem Wohnraum. Neue Dimensionen eröffnen sich.



RAHMENLOSE VERGLASUNGEN

system **boe_vetro XL** system **boe_generation XL**

In der modernen Architektur spielen viel Licht und Transparenz, große Glasflächen sowie schlichte und schmale Fensterrahmen eine immer bedeutendere Rolle.

Große Glasfronten bieten nicht nur eine tolle Aussicht, sie bringen auch viel Energie und sparen Heizkosten. Dieses Fenster bzw. Fassadensystem kann mit variablen Ansichtsbreiten vollkommen in das Mauerwerk integriert werden und ist außerdem in XL-Größen erhältlich.

Facts:

- System für großflächige rahmenlose Verglasungen
- Verglasung in Boden und Decke bzw. Wand
- klare geradlinige Profile
- keine Koppelungen
- Nurglasstöße bzw. Nurglasecken
- von außen verglasbar - für schwere Isoliergläser
- Kombinationen mit Fenstern, Türen und Hebe-Schiebetüren möglich
- alle Holzarten und Lackoberflächen lieferbar
- durchdachte Sicherheit





Böhler Fenster GmbH | A-6922 Wolfurt | Wiesenweg 33 | Österreich
T +43/5574 74550 | F +43/5574 74550-20 | office@boehlerfenster.at



www.boehlerfenster.at